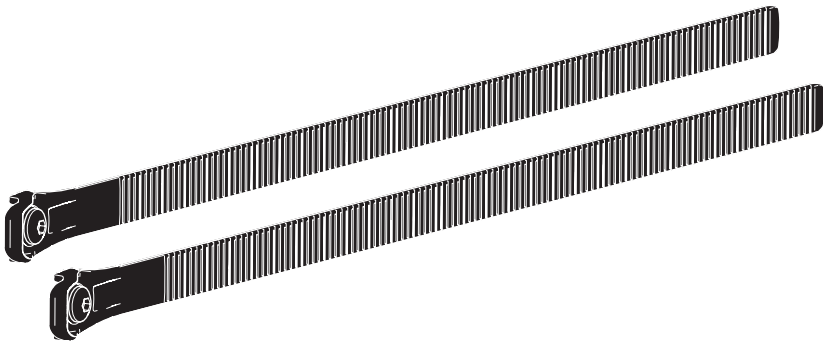


THULE[®]
SWEDEN

➤ Instructions

Thule Extra Long Wheel Straps
985000



EN Accessories: bike carrier
FR Accessoires: porte-vélos
ES Accesorios: portabicicletas
DE Zubehör: fahrradträger
NL Accessoires: fietsdrager
PT Acessórios: bicicleta
IT Accessori: portabici
SV Tillbehör: cykelhållare
DK Tilbehør: cykelholder
NO Tilbehør: sykkelholder
FI Lisävarusteet: polkupyöräteline
IS Aukabúnaður: hjólhýsi
ET Lisavarustus: jalgrattahoidik
LV Piederumi: elosipēdu turētājs
LT Priedai: dviračių laikiklis
RU Аксессуары: для велосипедов
UK Аксесуари: кріплення для велосипеда
PL Akcesoria: bagażnik rowerowy

CS Dopřloky: nosič kol
HU Tartozékok: kerékpártartó
RO Accesorii: pentru bicicletă
SK Príslušenstvo: nosič bicyklov
SL Dodatki: nosilec za kolesa
BG Принадлежности: Багажник за велосипеди
HR Dodaci: Nosač bicikla
EL Εξαρτήματα: Σχάρα ποδηλάτου
TR Aksesuarlar: bisiklet taşıyıcı
MT Aċċessorji: Pembawa basikal

HE המלحق: מנשא אופניים

AR ابيزيريم: حاملة الدراجة

ZH (CN) 附件: 自行车架

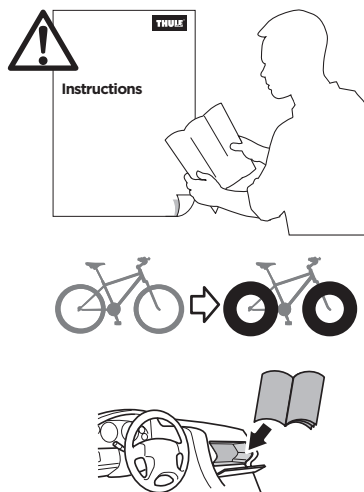
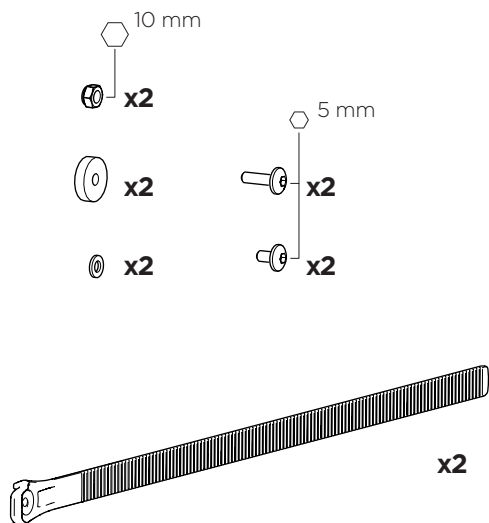
ZH (TW) 配件: 自行車架

JA アクセサリー: バイクキャリア

KO 액세서리: 자전거 캐리어

TH อุปกรณ์เสริม: ผู้ให้บริการจักรยาน

MS Aksesori: Gârier tar-roti



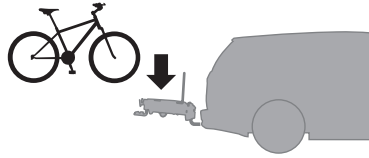
A



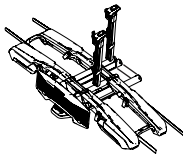
B



C



Thule Epos



1-3



x2

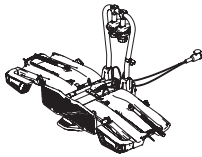


x2



x2

Thule EasyFold



4-6



x2

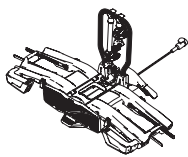


x2



x2

Thule EasyFold XT



7-9



x2

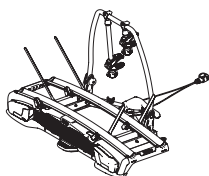


x2



x2

Thule VeloSpace, VeloSpace XT



10-12



x2



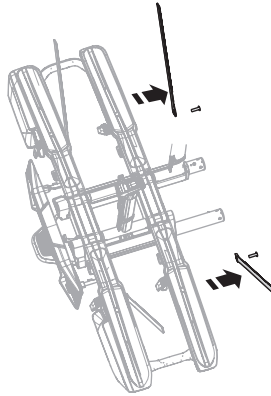
x2



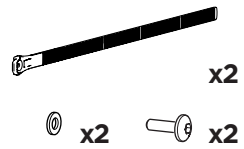
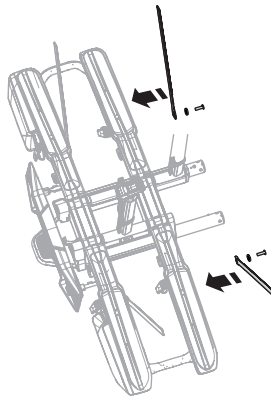
x2

1

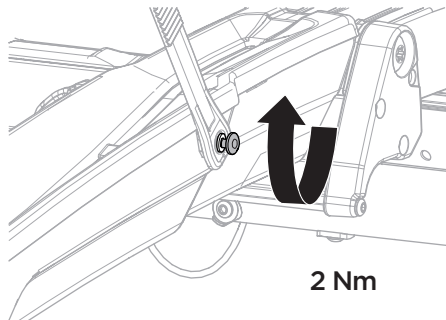
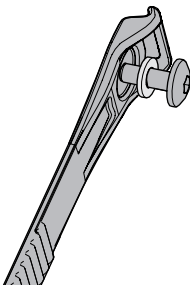
Thule Epos



2



3

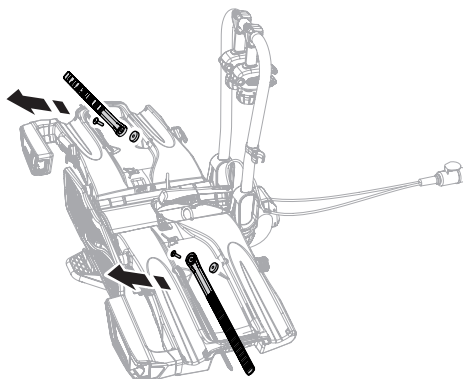


2 Nm

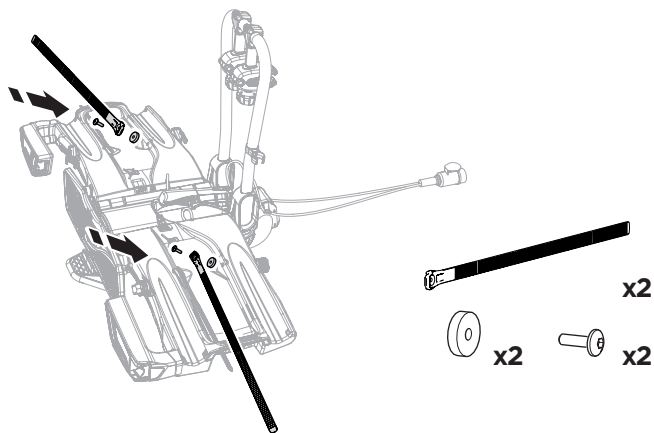


4

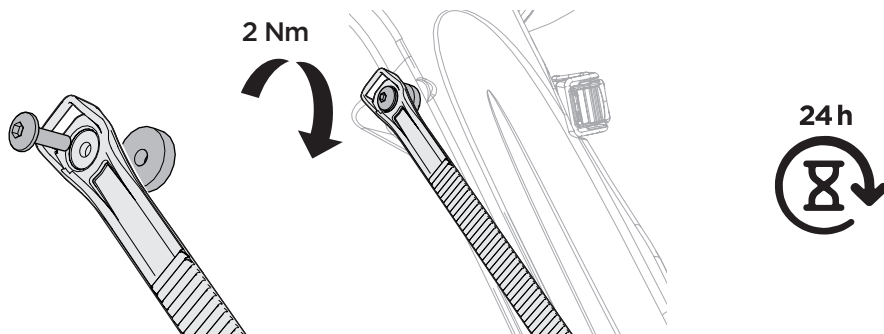
Thule EasyFold



5

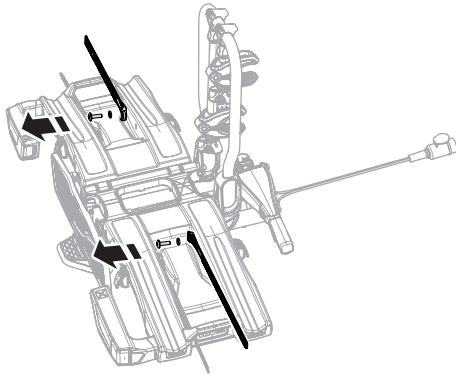


6

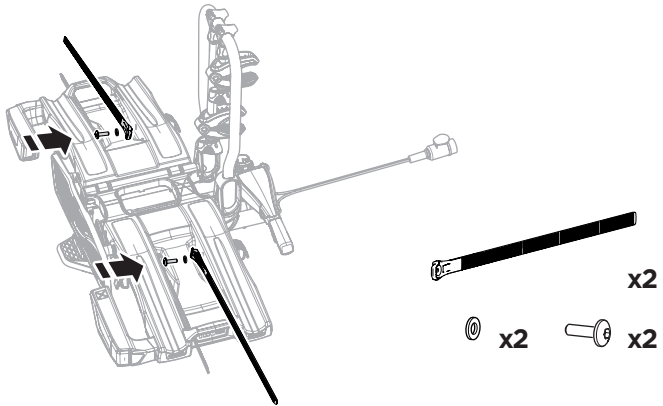


7

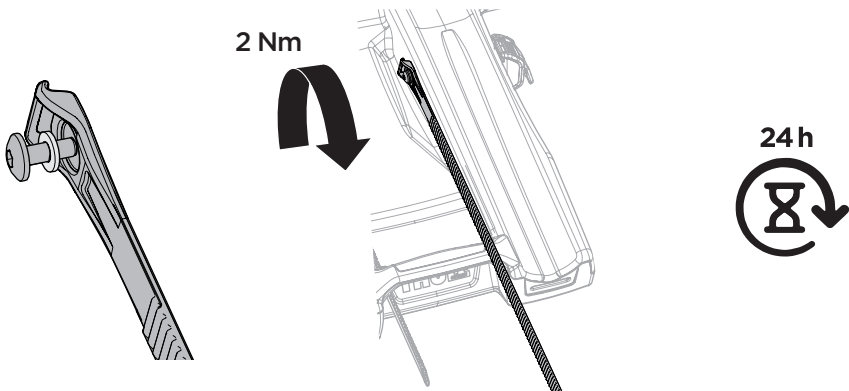
Thule EasyFold XT



8

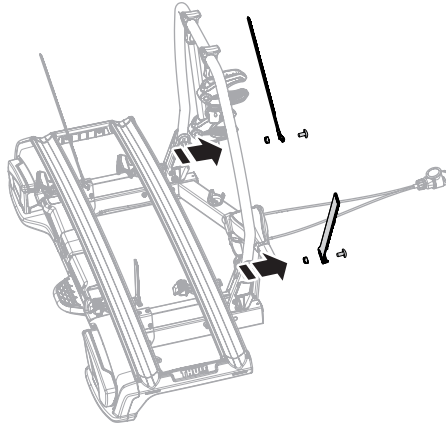


9

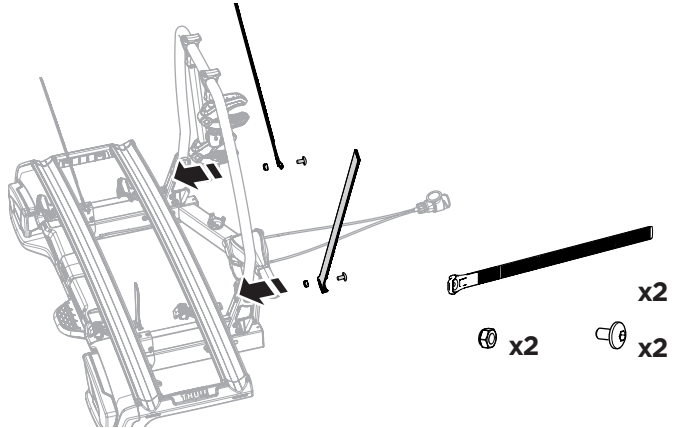


10

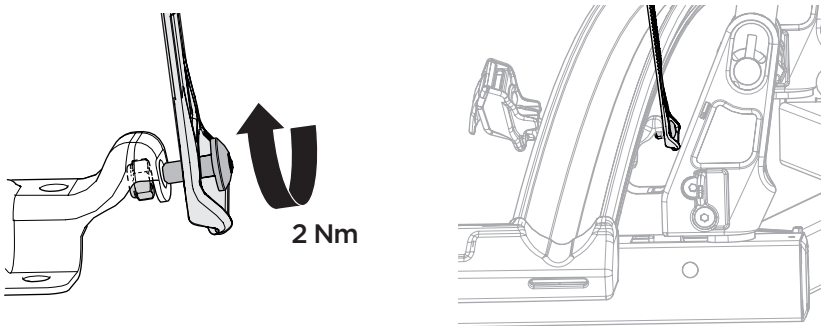
Thule VeloSpace
Thule VeloSpace XT



11



12



Thule Sweden AB
Borggatan 5
335 73 Hillerstorp, Sweden
info@thule.com
www.thule.com

© Thule Group Feb 2024. All rights reserved.

» PART OF THULE GROUP
501-8254-02