
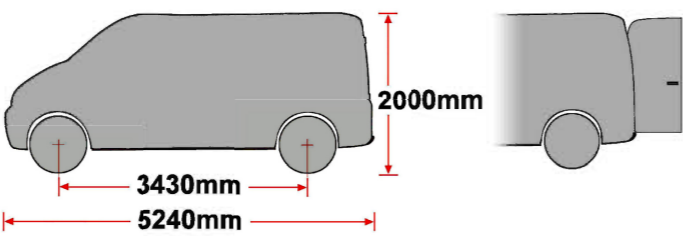
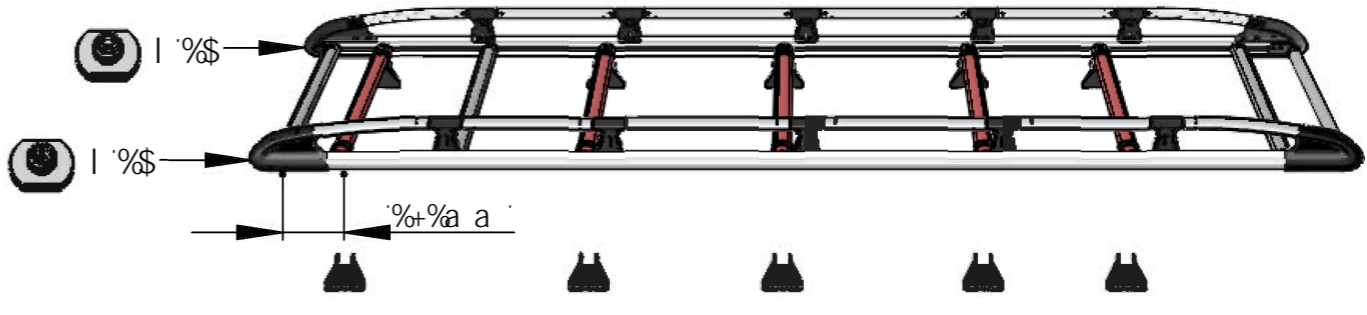

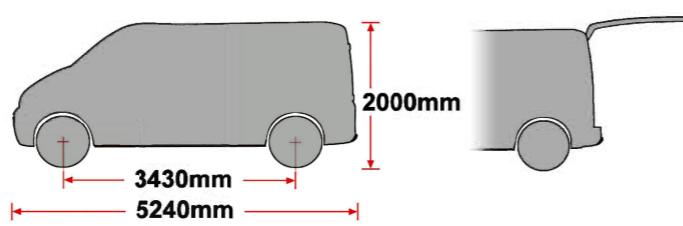
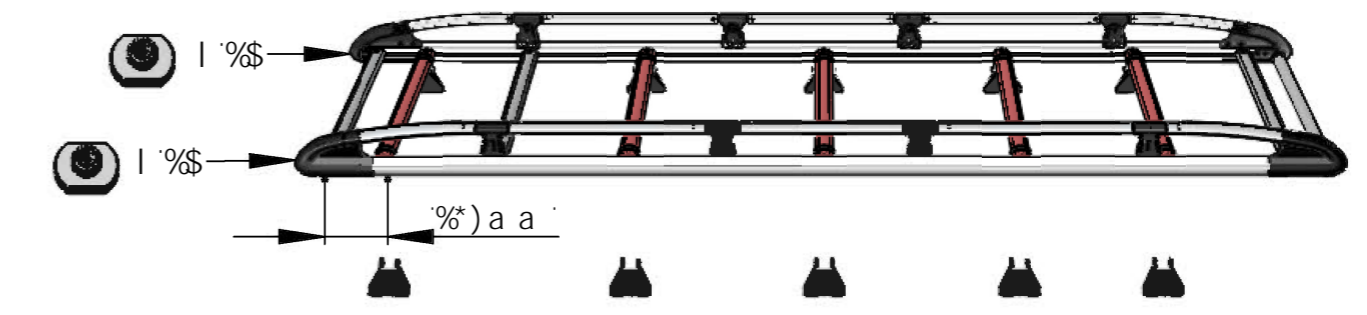


<p>5), &</p> 	<p><579DC K 9J 5B %- +! @žHK B'8CCFG</p> 	
--	--	---

<p>5), ' </p> 	<p><579DC K 9J 5B %- +! @žH5 @ 5H9</p> 	
--	---	--

Empty cell	Empty cell	Empty cell
------------	------------	------------

Empty cell	Empty cell	Empty cell
------------	------------	------------



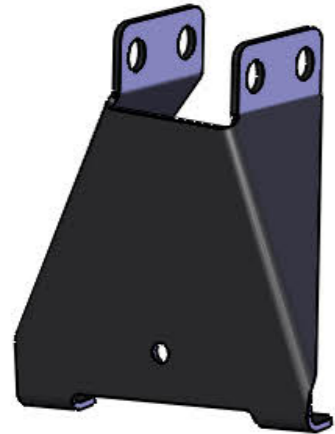
A G% (' 1 %



9LH\$-!\$\$ (' 1 %\$



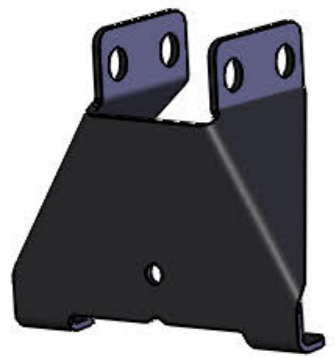
DG\$, - ' 1 %



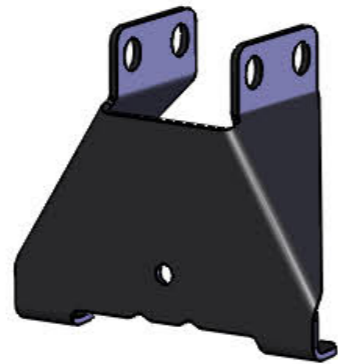
A G% ' ' 1 %



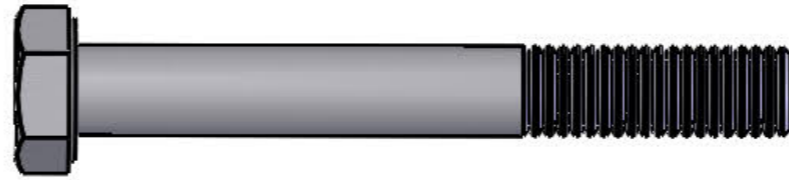
DG\$- \$ 1 %



A G%) ' 1 (

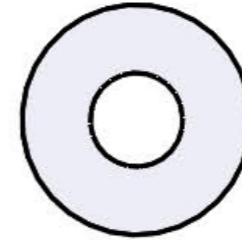


A G% * ' 1 (



: 6\$%&fA , ' 1 *) E1 &\$

f% %&



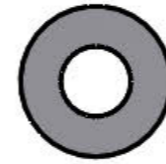
: K \$\$&fA , E1 (\$



: B \$\$ * ' fA , E1 &\$



: G\$' - fA * ' 1 ' ' \$ E1 %\$



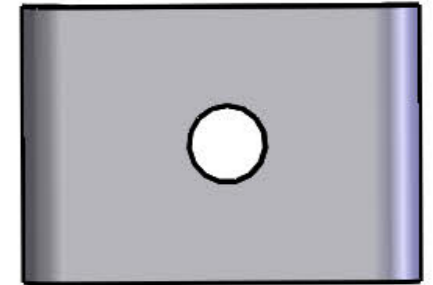
: K \$\$%fA * E1 &\$



: B \$\$%fA * E1 %\$



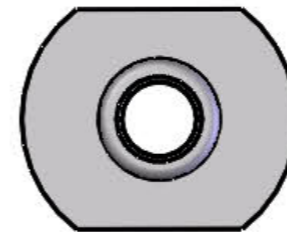
DG\$\$*!&) ' 1 &\$



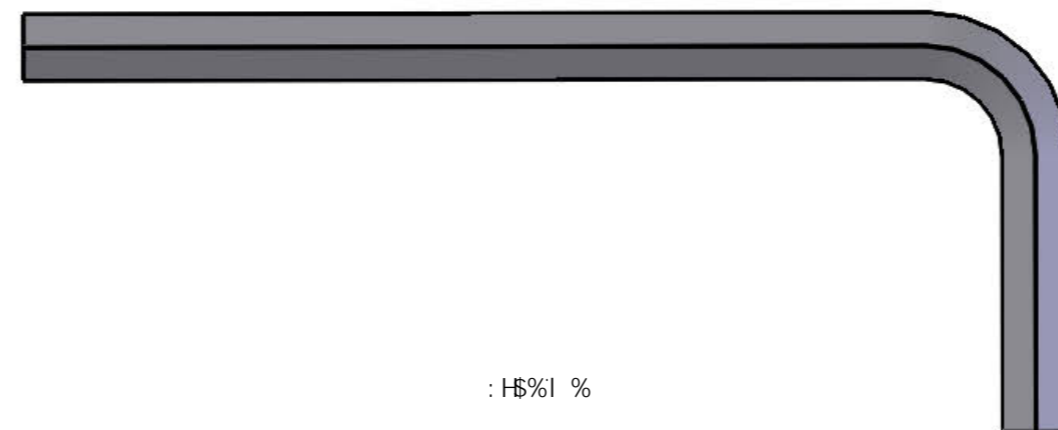
A G\$' * ' 1 %\$



: G\$) - fA , ' 1 &) E1 &\$



: B \$&' fA , E1 &\$



: H\$%1 %



% a a ' 1 &



%\$a a ' 1 &

